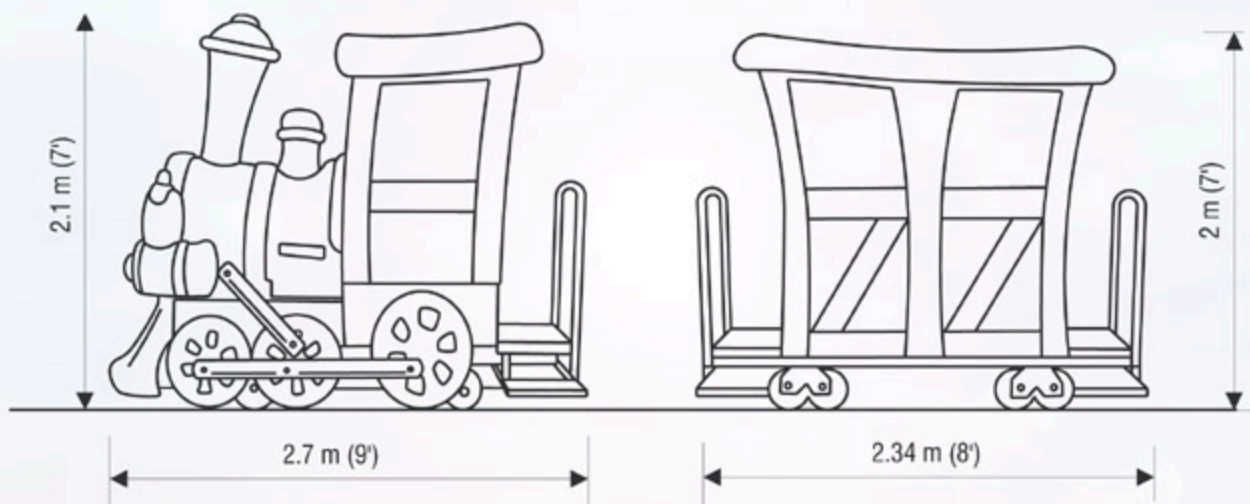


LOONEY TOOTER



GROUP

Via 4 Novembre, 20
35040 Casale di Scodosia (Padova) ITALY
Ph +39-0429-847098 • Fax +39-0429-878287
e-mail: sbf@sbfrides.com • www.sbfrides.com



LOONEY TOOTER

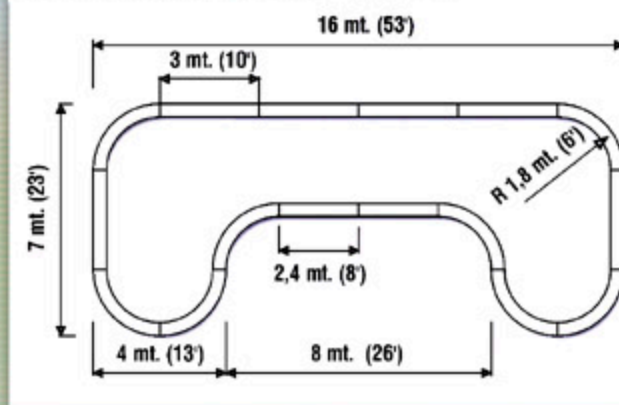


Il treno standard è composto da 1 locomotiva, 3 vagoni, 30 mt. di rotaia, statico.

A standard train is supplied with 1 engine, 3 wagons, 100' track, rectifier.

Mod.380 LOONEY TOOTER TRAIN

Dimensioni Base - Base sizes	11.7 x 1 x 2.1 m. (38' x 3' x 7')
Lunghezza percorso - Track length	A richiesta -Upon request
Veicoli - Vehicles	4
Posti - Seating	20
Imbarco - Loading	Simultaneo - Simultaneously
Capacità oraria - Hourly capacity	500
Comando - Operation	Automatico e manuale - Automatic and manual
Velocità - Speed	5.6 Km/h
Forza motrice - Motive power	10 Kw - 220/380V 50/60 Hz
Illuminazione - Lighting	6 Kw - 220/380V 50/60 Hz
Peso treno - Train weight	1500 Kg



GROUP